

Détails techniques

Fréquence d'entrée : 220-240 V , 50-60 Hz , 8 A

Puissance d'entrée : 1900 W

Puissance de Chauffage : 1000 W

Type de moteur : A courant continu/Brushless, sans balai

Nature de la coque : ABS

Revêtement antibactérien

Platine de fixation : Acier

Indices de protection : IPX4 - Classe I

Filtre à air

Temps de séchage : 7 secondes

Puissance sonore : 72 db à 1 mètre

Vitesse de l'air : 324 km/h

Capacité du réservoir d'eau : 1000 ml

Température de l'air : 40°



Caractéristiques

Bac récupérateur d'eau, pour éviter les écoulements

Eclairage de la zone de séchage

Compteur digital : 10 secondes

Résistance désactivable

Réglage de la puissance de séchage

Activation automatique à la présentation

Mis en sécurité en cas de dysfonctionnement

Capteurs infrarouges Automatiques

Bouton d'arrêt on/off

Coloris

Blanc

Gris Argent

Autres coloris : sur demande

Colisage

Poids net : 9 Kg

Poids colis : 11 Kg

Dimension produit : 687 x 330 x 220 mm

Dimension colis : 370 x 290 x 730 mm

PCB : 1 pièce

Blanc. Réf : EOL - EAN : 3760185790055

Gris. Réf : EOLARGENT - EAN : 3760185790062

Normes et Garanties

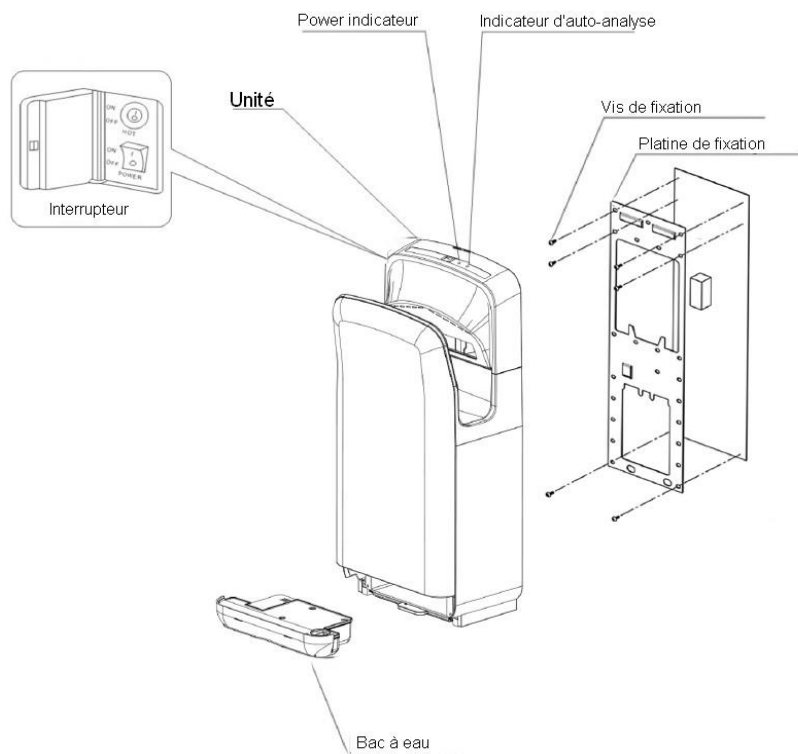
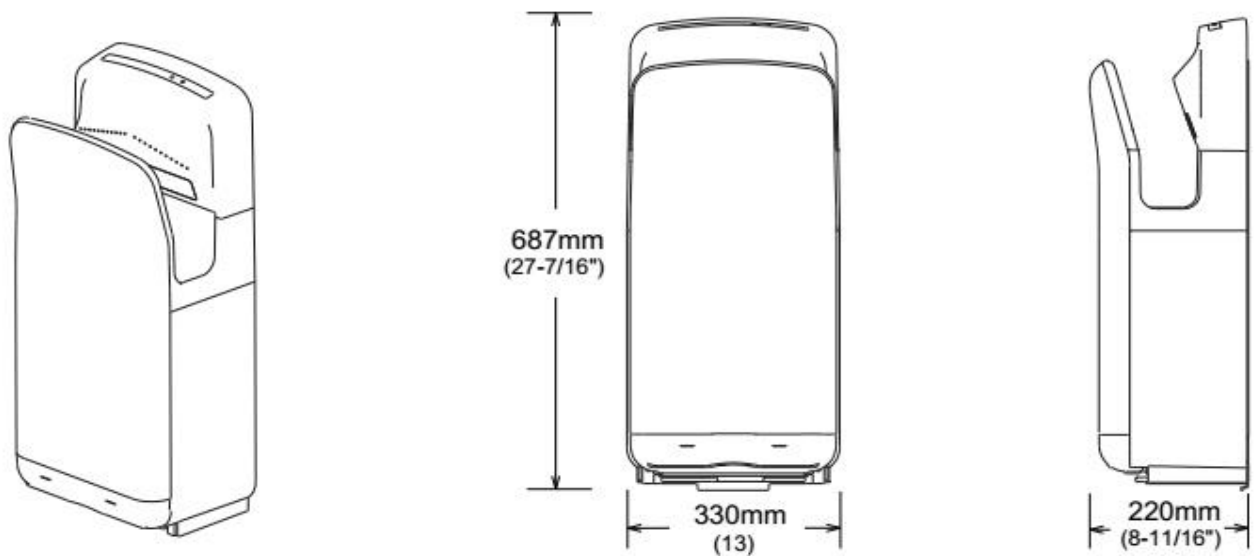
CE

ROHS

Garantie 3 ans

DEEE : code 25050 - 0,08 € HT

Schémas



Hauteurs d'installation recommandées

Homme : 890 mm à partir du sol jusqu'au câble d'alimentation électrique

Femme : 870 mm à partir du sol jusqu'au câble d'alimentation électrique