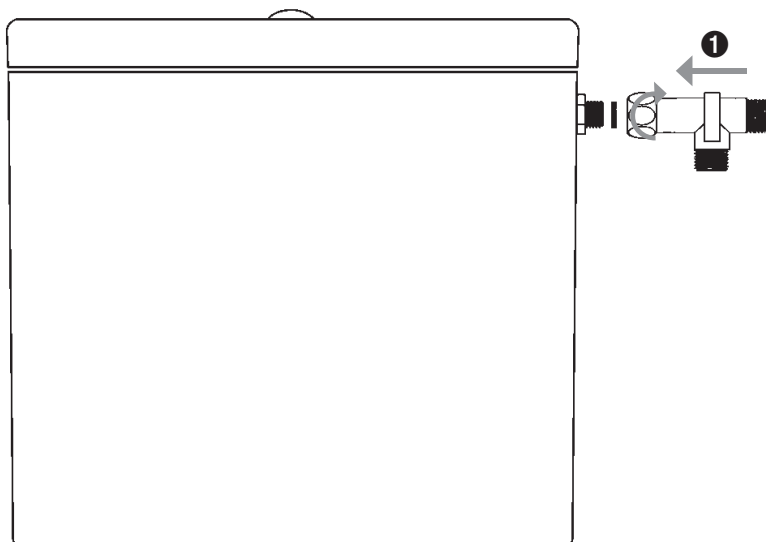
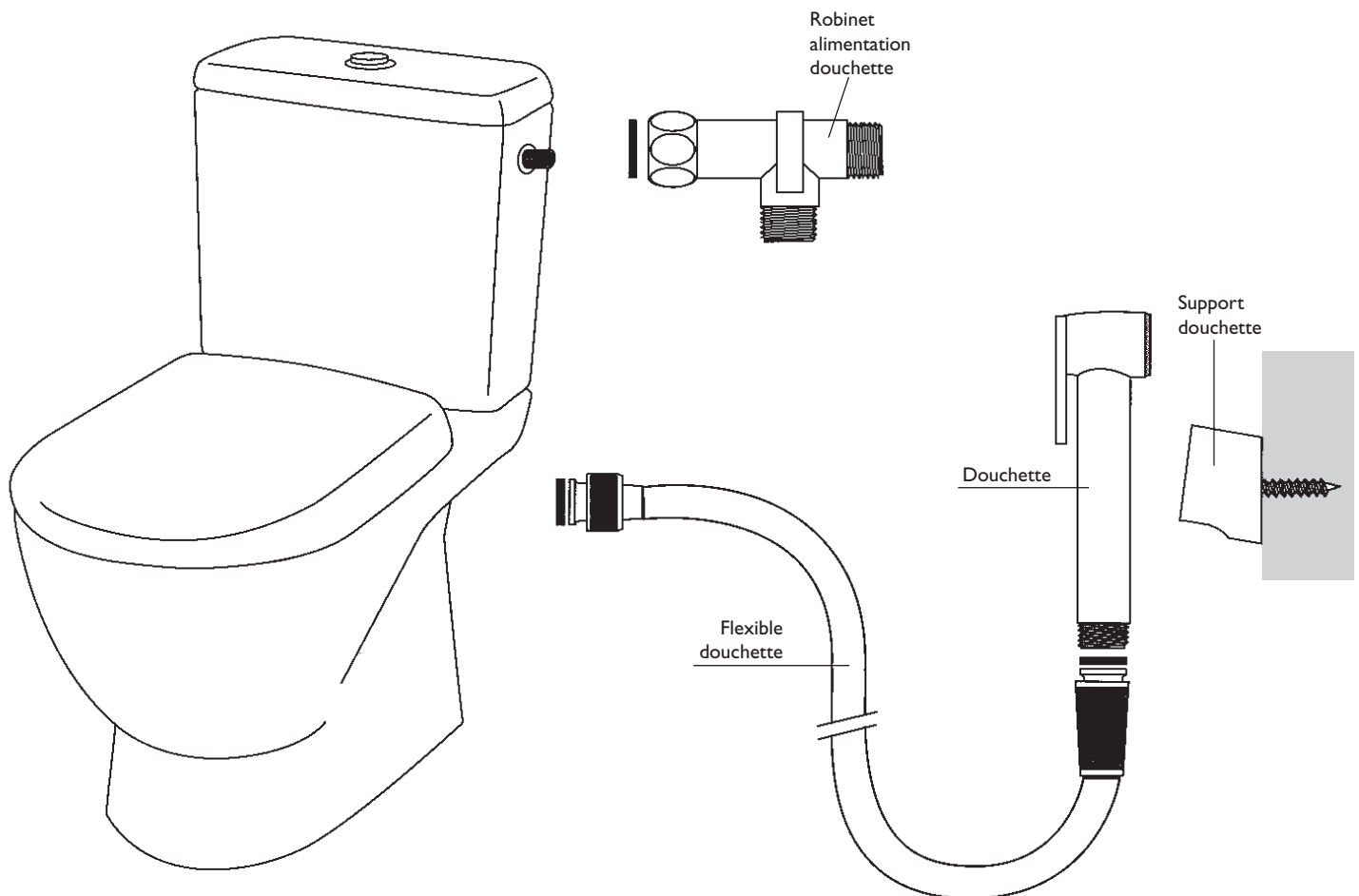


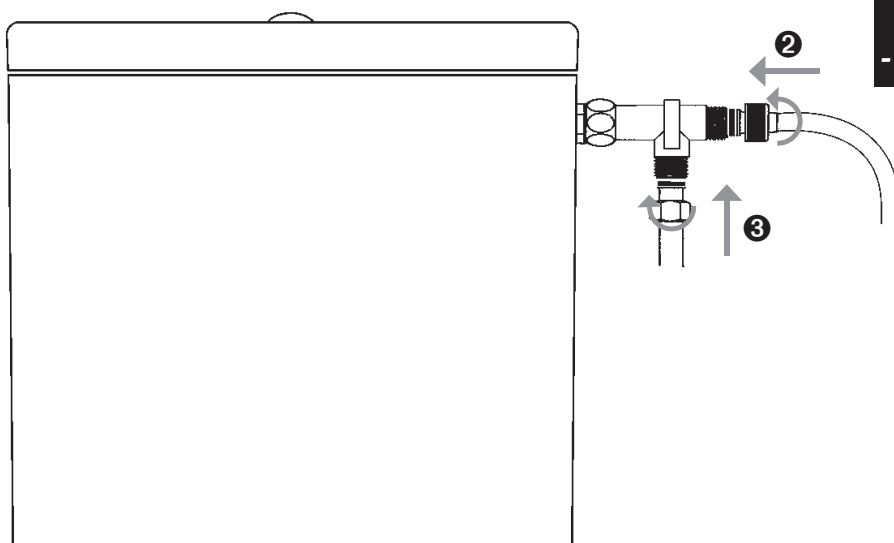
⚠ Avant tout montage couper l'alimentation d'eau



Dévisser le robinet d'arrêt existant ou l'arrivée d'eau de l'entrée du robinet du réservoir WC.

- 1 Visser le robinet d'alimentation de la douche sur l'entrée du robinet du réservoir WC.
- 2 Raccorder le robinet d'arrêt ou l'arrivée d'eau sur le robinet d'alimentation de la douche. Visser la douche sur le flexible.
- 3 Raccorder le flexible sur le robinet d'alimentation de la douche. Fixer au mur le support douche. Remettre en eau.

NB : il est conseillé de fermer le robinet d'alimentation de la douche entre deux usages.



- Douche et manette en laiton chromé (robustesse)
- Flexible en PVC renforcé, 1m25
- Robinet d'alimentation à boisseau sphérique 1/4 de tour
- Support douche en zamac chromé

