

SANICLEAN - SEDUCTION

ABATTANT LAVANT - Télécommande déportée

Caractéristiques

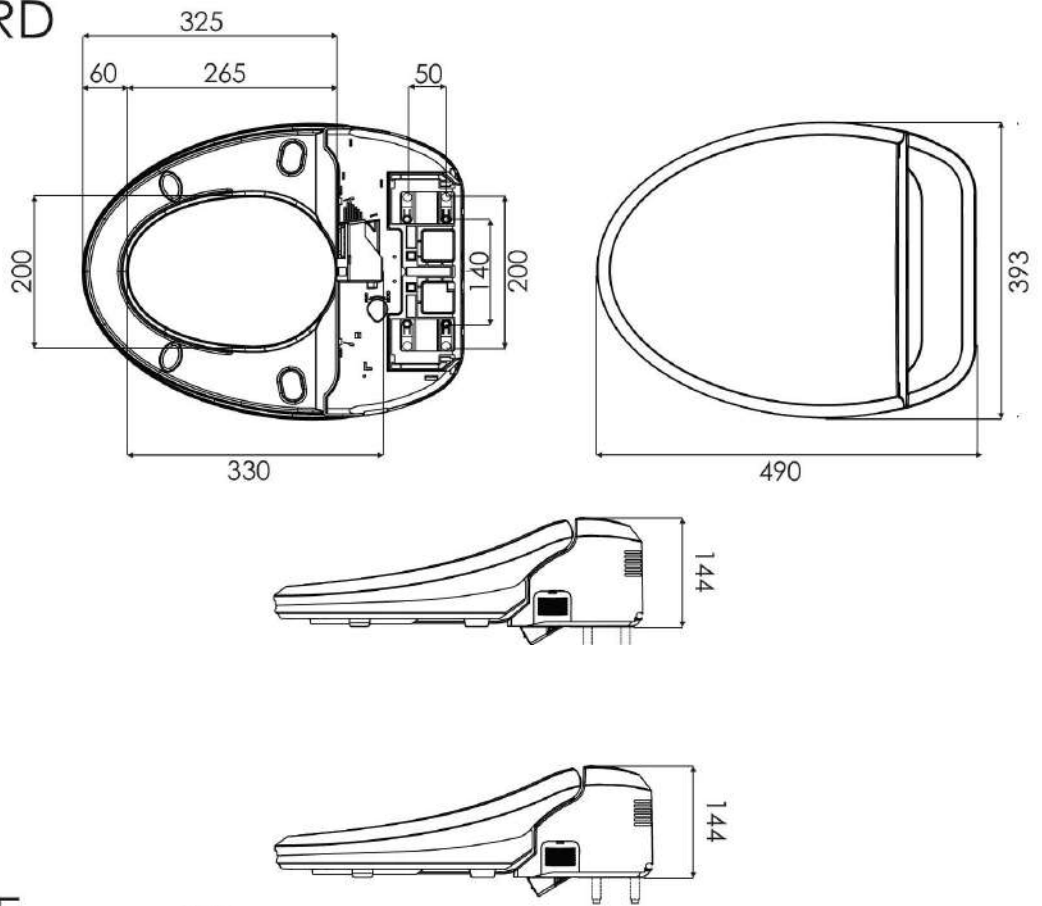
- ✦ Deux douchettes : anale et féminine
- ✦ **Positionnement** des douchettes ajustable sur 5 niveaux
- ✦ **Oscillation** de la douchette lors du lavage, si souhaitée
- ✦ Réglage de la **pression du jet** sur 5 niveaux
- ✦ Réglage de la **température de l'eau** sur 4 niveaux
- ✦ Réglage de la **température du siège** sur 5 niveaux
- ✦ Jet **Massant** par pulsation
- ✦ Réglage du **Séchage** sur 5 niveaux
- ✦ Fonction jet d'eau enrichi en **Air**
- ✦ Fonction **AUTO** : enchaîne le lavage, l'oscillation et le séchage toutes les 20 secondes
- ✦ Fonction **Enfant** : réglage approprié pour la pression de l'eau. Cycle d'1 minute
- ✦ Fonction **Eco.d'énergie** : mise en veille de l'appareil au bout de 60mn
- ✦ **Filtration des Odeurs** automatique à l'assise
- ✦ **IIP** : Aide pour les personnes **constipées**
- ✦ Abattant et couvercle avec **Frein de chute**
- ✦ **Rinçage automatique** des douchettes avant et après chaque utilisation
- ✦ Réglage de l'**Heure**
- ✦ **Auto-analyse des pannes**



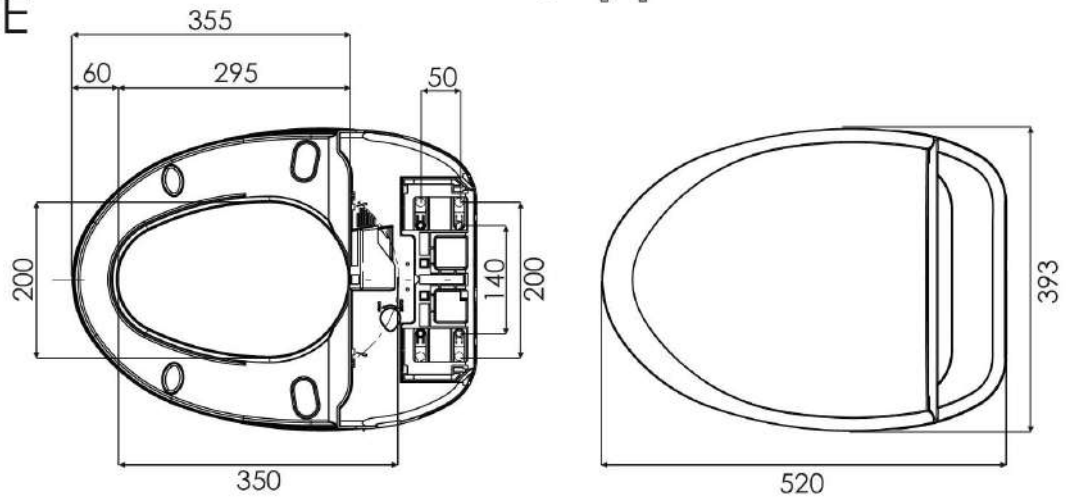
Détails techniques

Dimensions produit	Existe en 3 tailles (standard - allongée - carrée)
Dimension télécommande	5 x 12,8 x 2 cm
Poids	4,4 Kg
Raccord eau	Direct réseau - pression 0,8 à 7,5 bar
Voltage	220-240V , 50-60 Hz , 860-1020 W
Pression recommandée	1 bar à 6 bars
Longueur cordon électrique	1,8 m
Protection électrique	IP24
Température de l'eau	Température ambiante et jusqu'à 40°
Température de la lunette	Température ambiante et jusqu'à 40°
Température du séchage	0° jusqu'à 60°
Durée du cycle de lavage	60 secondes
Résistance à la charge	150 Kg
Consommation d'eau	100ml/minute
Normes	CE et ROHS
Dimension colis	58 x 44 x 22 cm
Référence	SED - EAN 3760185790277
Garantie	2 ans Pièces et Main-d'oeuvre
Eco-participation	0,15 € TTC

STANDARD



ALLONGE



CARRE

