

Détails techniques

Plage de Pression d'alimentation : 0,8 - 7,5 bars

Tension nominale : 220-240 V c.a.

Fréquence réseau : 50/60 Hz

Puissance : 1255 W

Longueur cordon électrique : 1,8 mètres

Longueur Tuyau d'eau : 1,2 mètres

Protection : IPX4 - CLASSE I

Pression recommandée : 1 bar à 6,9 bars

Consommation d'eau : 600ml/minute

Ajustement débit d'eau : 5 niveaux

Température de l'eau : arrivée d'eau jusqu'à 40°C

Durée du cycle de lavage : 1 minute

Lunette chauffante : jusqu'à 40°C, peut être désactivée

Séchage : jusqu'à 60°C

Matériel ABS antibactérien

Resistance à la charge : 150 Kg



Caractéristiques

Deux douchettes : anale et féminine

Positionnement des douchettes sur 5 niveaux

Température de l'eau réglable sur 4 niveaux

Intensité du jet réglable sur 5 niveaux

Oscillation des douchettes

Jets massants par pulsation

Temps de séchage : 3 minutes

Séchage à air chaud sur 5 niveaux

Lunette chauffante sur 4 niveaux

Fonction Enfant : Lavage basse pression + séchage

Fonction Automatique : lavage + séchage - cycle 2mn

ECO ENERGIE : température eau et siège réduites à 8°C

Filtration des odeurs

Abattant et couvercle avec frein de chute

Abattant déclinable pour un meilleur entretien

Capteur de présence sur le siège

Télécommande

Commande latérale fixe : Lavage + oscillation

Rinçage automatique douchette avant/après le lavage

Fonction Auto Nettoyage des douchettes

Traitement antibactérien de l'abattant

Filtre anti impureté fourni



Normes et Garanties

CE - EN1717

ROHS

Garantie 2 ans

DEEE : code 25040 - 0,25 € HT

Colisage

Poids net : 6 Kg

Poids colis : 7 Kg

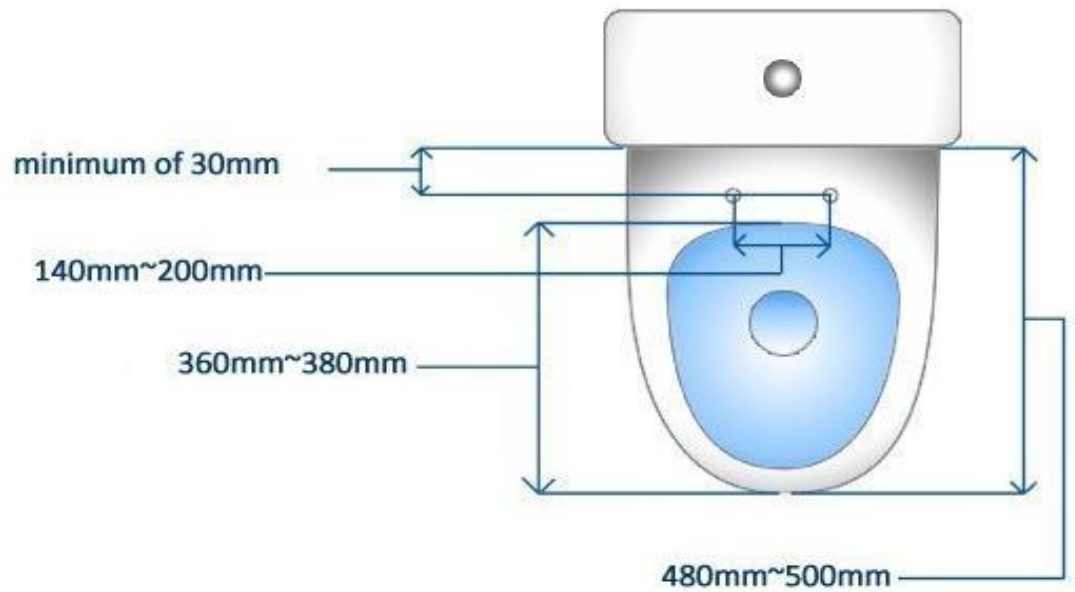
Dimension produit : 490 x 392 x 143 mm

Dimension colis : 550 x 420 x 200 mm

Kit complet d'installation fourni

Réf : FRE - EAN : 37601857900345

Adaptabilité



Schéma

