

Détails techniques

Fréquence d'entrée : 220-240 V , 50-60 Hz , 10 A

Puissance d'entrée : 1450 W

Puissance de Chauffage : 1800 W

Type de moteur : brush

Nature de la coque : Inox chromé

Revêtement inoxydable

Platine de fixation : Acier

Indices de protection : IPX1 - Classe I

Temps de séchage : < 10 secondes

Puissance sonore : 72 db à 1 mètre

Vitesse de l'air : 360 km/h

Zone de captage : 50 à 120 mm

Température de l'air : > 54°



Caractéristiques

Installation haute

Utilisation Automatique, sans contact

Arrêt automatique

Mise en sécurité en cas de surchauffe (80°)

Coloris

Gris

Autres coloris : sur demande

Colisage

Dimension produit : 320 x 293 x 163 mm

Poids net : 4,60 Kg

Poids colis de 1 pièce : 5 Kg

Poids colis de 2 pièces : 10 Kg

Dimension colis de 1 pièce : 365 x 350 x 225 mm

Dimension colis de 2 pièces : 455 x 395 x 350 mm

Référence : HDR2 - EAN 3760185790130

Normes et Garanties

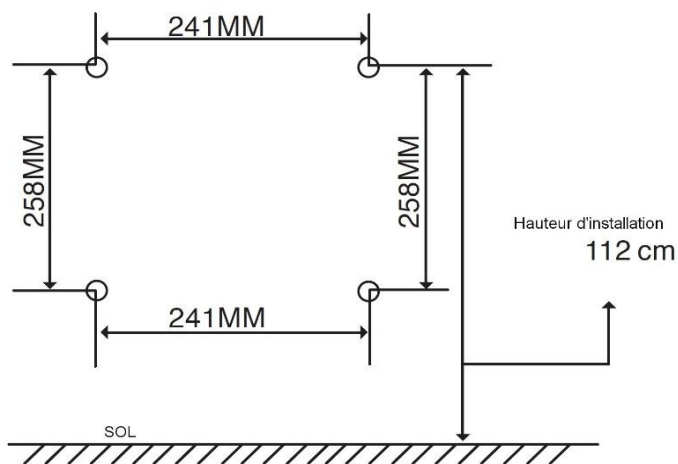
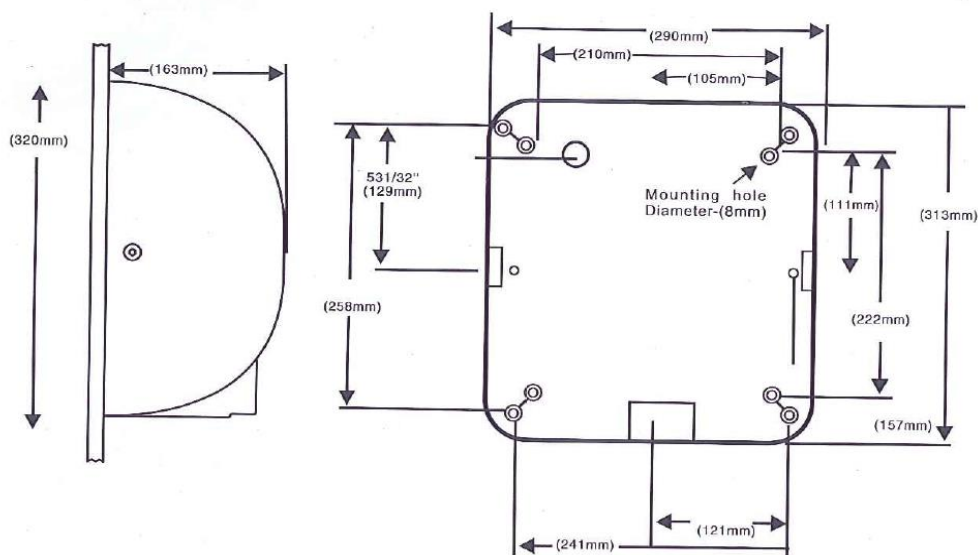
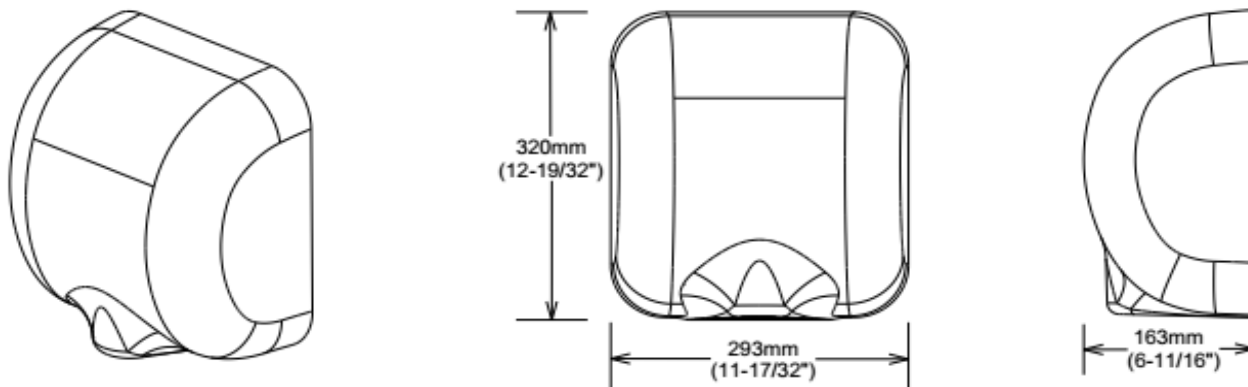
CE

ROHS

Garantie 3 ans

DEEE : code 25050 - 0,08 € HT

Schémas



Hauteurs d'installation recommandées

Homme/ Femme : 112 cm à partir du sol jusqu'au point de fixation haut

Personne à Mobilité Réduite : 85 cm à partir du sol jusqu'au point de fixation haut